

## SPIS TREŚCI

*stron dokumentu: 10*

zestaw 1 [zam.: 27.11.2023] .....	2
zestaw 2 [zam.: 29.11.2023] .....	5

1

pakiet 1

**Pytanie:**

Czy zamawiający dopuści w pakiecie 1 **szafa medyczna - szt. 3.** szafę wykonaną w wyższym standardzie higienicznym z materiałów o potwierdzonej czystości mikrobiologicznej powierzchni?

**Odpowiedź:**

Zamawiający dopuszcza, ale nie wymaga.

2

pakiet 5

**Pytanie:**

Czy Zamawiający dopuści lampę z czaszą jak na zdj. poniżej oraz panelem z boku czaszy?

**Odpowiedź:**

Zamawiający oczekuje przedmiotu zgodnego z SWZ.

3

pakiet 5

**Pytanie:**

Czy Zamawiający dopuści lampę ze średnicą czaszy wynoszącą 35cm x 34cm - Jak na zdj. poniżej?

**Odpowiedź:**

Zamawiający dopuszcza zgodnie z SWZ średnicę czaszy w zakresie 35 cm (+/- 5 cm).

4

pakiet 5

**Pytanie:**

Czy Zamawiający dopuści lampę z regulacją temp. barwowej 3800 / 4300 / 4800 K?

**Odpowiedź:**

Zamawiający oczekuje przedmiotu zgodnego z SWZ.

5

pakiet 5

**Pytanie:**

Czy Zamawiający dopuści lampę z regulowaną średnicą pola d10: 18 cm i 30 cm?

*Rozwiązanie korzystniejsze od wymaganego.*

**Odpowiedź:**

Zamawiający dopuszcza, ale nie wymaga.

6

pakiet 5

**Pytanie:**

Proszę o podanie z jakiego materiału wykonana jest ściana na której będzie dokonany montaż lamp?

**Odpowiedź:**

Ściana wykonana jest z cegły i jest obłożona płytami gipsowymi na profilu.

7

pakiet 5

**Pytanie:**

Czy w miejscu montażu doprowadzone są wszystkie potrzebne przewody do podłączenia lamp?

**Odpowiedź:**

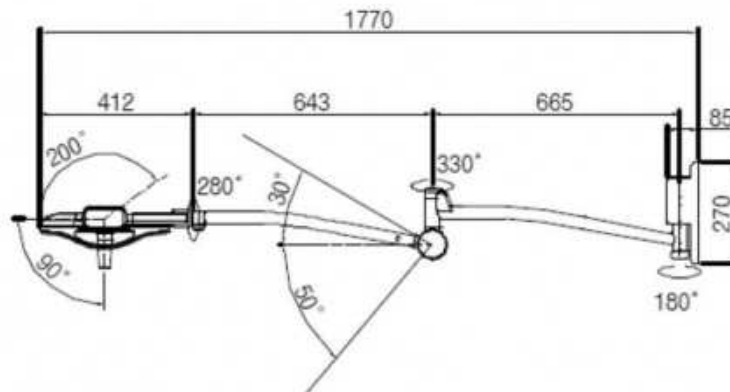
Zgodnie z SWZ lampa ma być wyposażona w przewód zasilający: minimum 2,5 m (do podłączenia do gniazdka).

8

pakiet 5

**Pytanie:**

Czy Zamawiający dopuści lampę z zakresem ramion jak na zdj. poniżej?

**Odpowiedź:**

Zamawiający oczekuje przedmiotu zgodnego z SWZ.

9

pakiet 16

**Pytanie:**

Czy jako rozwiązanie równoważne, dużo szybsze i wiele bardziej skuteczne w dezynfekcji powietrza podczas obecności personelu i pacjentów Zamawiający dopuści ofertę na lampy emitujące filtrowane światło UV-C o długości fali 222nm, które nie przenika przez wierzchnie komórki naskórka i rogówki oka, a więc jest bezpieczne dla skóry oczu, ran i sprzętów medycznych, przez co umożliwi bardzo szybką dezynfekcję powietrza i powierzchni bezpośrednio między ludźmi?

Lampy 222nm stanowią następną generację lamp UVC, zostały dopuszczone do sprzedaży na całym świecie, posiadają CE i bardzo pozytywne opinie WHO i CDC, oraz wiele niezależnych badań naukowych potwierdzających wysoką skuteczność i bezpieczeństwo. W odróżnieniu od lamp UVC 254nm, od momentu uruchomienia natychmiast oddziałują na wielką kubaturę pomieszczenia, przez co osiągają wysoką skuteczność już po kilku-kilkunastu minutach działania, co jest czasem wielokrotnie krótszym względem lamp przepływowym 254nm potrzebujących na to minimum 20 godzin. Lampy UV222nm pozwoliłyby użytkownikom na dużo lepsze (szybsze i skuteczniejsze) zabezpieczenie przestrzeni pacjentów. Są one również bezgłośnie, mniejsze i zużywają dużo mniej prądu (maks. 17W), co przełożyłoby się na same korzyści z inwestycji. Poniżej zamieszczamy wyróżniające parametry względem wymaganych.

- 1) Lampa UV-C (222nm) bakteriobójcza, wirusobójcza i grzybobójcza, bezpośredniego działania jednofunkcyjna, na statywie jezdnym, emitująca filtrowane światło UV 222nm, które jest bezpieczne dla ludzi. Lampa wykonana z metalu z zabezpieczeniem antykorozyjnym. Statyw ze stali nierdzewnej. Mechanizm pracy lampy polega na bezpiecznym naświetlaniu całości pomieszczenia podczas obecności ludzi, korzysta z naturalnego krążenia powietrza w pomieszczeniu, tworzy komorę dezynfekcyjną z naświetlanego pomieszczenia. Lampa dzięki zastosowaniu międzynarodowych standardów ekspozycji na światło UV o długości fali 222nm oraz wąskopasmowego filtra optycznego blokującego szkodliwe zakresy światła UVC, nie stwarza narażenia na szkodliwe zakresy promieniowania UV dla personelu i pacjentów.
- 2) Element emitujący promieniowanie UV-C (222nm): 1 x 12W Czas pracy promiennika: zalecenie wymiany przy 10 000 godzin, żywotność ponad 17 500 godzin. Brak hałasującego wentylatora. Brak zużywalnych filtrów, na których gromadzą się mikroorganizmy. Dezynfekowana kubatura pomieszczenia: ekwiwalent 35 wymian powietrza na godzinę eACH ~ około 1500m<sup>3</sup>/h Dezynfekcja powietrza (redukcja ponad 90%) w pomieszczeniu odbywa się w przeciągu 15 minut. Zasięg działania lampy: ponad 60m<sup>2</sup>
- 3) Wymiary lampy ze stojakiem nie większe niż: 60cm x 124 cm x 60cm (szer. x wys. z gł.) Statyw w wysokością regulowaną do 3 metrów.
- 4) Waga lampy: maks. 2 kg (statyw 7,5 kg)
- 5) Licznik czasu pracy z dokładnością do 1 godziny. 6) Kabel z wtyczką. Napięcie zasilania : 230V 50Hz.

**Odpowiedź:**

Zamawiający oczekuje przedmiotu zgodnego z SWZ.

10

[pakiet 16](#)**Pytanie:**

Czy w celu potwierdzenia punktu nr 2 (wydajność dezynfekcji) Zamawiający wymaga do oferty przedstawienia badań skuteczności redukcji mikroorganizmów w czasie (np. m<sup>3</sup>/h lub redukcja log/h)?

*Badania takie są kluczowe w określaniu wydajności urządzeń dezynfekcyjnych, co pozwoliły by Zamawiającemu dobrać najskuteczniejsze urządzenia i najlepiej spożytkować środki pieniężne oraz możliwie najlepiej zabezpieczyć przestrzeń kliniczną. Pragniemy zaznaczyć, że na rynku jest obecnych wiele tanich lamp UVC o wątpliwej efektywności z nierzetelnie przedstawionymi parametrami. Jesteśmy zdania, że wydajność powinna być również elementem kryterium oceny ofert, aby uniknąć zakupu urządzeń o pomijalnie niskiej skuteczności tj. ponad 24 godziny do redukcji minimum 90% drobnoustrojów.*

**Odpowiedź:**

Zamawiający oczekuje przedmiotu zgodnego z SWZ.

1

pakiet 8

**Pytanie:**

Czy Zamawiający dopuści blat górny wykonany z aluminium lakierowanego proszkowo kolorystycznie spójny z frontami wózka?

**Odpowiedź:**

Zamawiający oczekuje przedmiotu zgodnego z SWZ.

2

pakiet 8

**Pytanie:**

Czy Zamawiający dopuści 2 koła wyposażone w hamulec zamiast 4?

**Odpowiedź:**

Zamawiający oczekuje przedmiotu zgodnego z SWZ.

3

pakiet 8

**Pytanie:**

Prosimy o dopuszczenie głębokości wózka 57,5 cm.

*Wymiar ten tylko nieznacznie odbiega od oczekiwań Zamawiającego i nie wpłynie negatywnie na jego funkcjonalność.*

**Odpowiedź:**

Zamawiający oczekuje przedmiotu zgodnego z SWZ.

4

pakiety: 1, 3 (poz. 2), 9

**Pytanie:**

Czy Zamawiający dopuści asortyment w zakresie Pakietu 1, Pakietu 3 poz. 2, Pakietu 9 nie będący wyrobem medycznym?

**Odpowiedź:**

Zgodnie z SWZ Zamawiający dopuszcza asortyment w zakresie Pakietu 1 i Pakietu 3 poz. 2, który nie jest wyrobem medycznym. W przypadku asortymentu w Pakiecie 9 Zamawiający dopuszcza i **dokонуje zmiany zapisów w SWZ.**

5

pakiet 6, pkt 1.8

**Pytanie:**

Czy Zamawiający dopuści panel z możliwością blokowania wszystkich funkcji sterujących za wyjątkiem funkcji ratunkowej tj. elektrycznego CPR który ma za zadanie działać zawsze i bez zbędnej zwłoki (nie trzeba odblokowywać panelu celem użycia funkcji)?

**Odpowiedź:**

Zamawiający w pkt. 19 wskazuje że funkcja CRP ma pozwalać na natychmiastową reakcję zatem nie może zostać zablokowana.

6

pakiet 6, pkt 1.26

**Pytanie:**

Czy Zamawiający dopuści krążki stałe, bez możliwości obrotu?

**Odpowiedź:**

Zamawiający dopuszcza i **dokонуje zmiany zapisów w SWZ.**

7

pakiet 6, II.

**Pytanie:**

Czy Zamawiający dopuści materac przeciwodleżynowy piankowy do zastosowania w profilaktyce przeciwodleżynowej, w powłoce umożliwiającej dezynfekcję, wodoodpornej i paroprzepuszczalnej, pianka z pamięcią kształtu ciała, bezpieczne obciążenie 165kg, wysokość materaca 14cm, waga całkowita materaca poniżej 18kg, pokrowiec wyposażony w odpinany zamek 180°, materac wymiarami pasujący do leża łóżka zaproponowanego w pozycji 4 dla opisu łóżka szpitalnego, wyrób medyczny?

**Odpowiedź:**

Zamawiający nie dopuszcza materaca o wskazanych parametrach.

8

[pakiet 6, II.](#)**Pytanie:**

Czy Zamawiający dopuści materac przeciwodleżynowy piankowy do zastosowania w profilaktyce przeciwodleżynowej, w powłoce umożliwiającej dezynfekcję, wodoodpornej i paroprzepuszczalnej, pianka z pamięcią kształtu ciała, bezpieczne obciążenie 190kg, wysokość materaca 16cm, waga całkowita materaca poniżej 18kg, pokrowiec wyposażony w odpinany zamek 180°, materac wymiarami pasujący do leża łóżka zaproponowanego w pozycji 4 dla opisu łóżka szpitalnego, wyrób medyczny?

**Odpowiedź:**

Zamawiający dopuszcza i **dokonuje zmiany zapisów w SWZ.**

9

[pakiet 4, pkt 1](#)**Pytanie:**

Czy Zamawiający dopuści poręcze i szczyty tworzywowe?

**Odpowiedź:**

Zamawiający oczekuje przedmiotu zgodnego z SWZ.

10

[pakiet 4, pkt 4](#)**Pytanie:**

Czy Zamawiający dopuści indywidualną blokadę kół?

**Odpowiedź:**

Zamawiający oczekuje przedmiotu zgodnego z SWZ.

11

[pakiet 4, pkt 10](#)**Pytanie:**

Czy Zamawiający dopuści wąż odpływowy o długości 110cm?

**Odpowiedź:**

Zamawiający oczekuje przedmiotu zgodnego z SWZ.

12

[pakiet 11](#)**Pytanie:**

Czy Zamawiający dopuści materac przeciwodleżynowy piankowy do zastosowania w profilaktyce przeciwodleżynowej, w powłoce umożliwiającej dezynfekcję, wodoodpornej i paroprzepuszczalnej, pianka z pamięcią kształtu ciała, bezpieczne obciążenie 165kg, wysokość materaca 14cm, waga całkowita materaca poniżej 18kg, pokrowiec wyposażony w odpinany zamek 180°, wymiary 200x90cm, wyrób medyczny?

**Odpowiedź:**

Zamawiający oczekuje przedmiotu zgodnego z SWZ.

13

[pakiet 11](#)**Pytanie:**

Czy Zamawiający dopuści materac przeciwodleżynowy piankowy do zastosowania w profilaktyce przeciwodleżynowej, w powłoce umożliwiającej dezynfekcję, wodoodpornej i paroprzepuszczalnej, pianka z pamięcią kształtu ciała, bezpieczne obciążenie 190kg, wysokość materaca 16cm, waga całkowita materaca poniżej 18kg, pokrowiec wyposażony w odpinany zamek 180°, wymiary 200x86,5cm, wyrób medyczny?

**Odpowiedź:**

Zamawiający oczekuje przedmiotu zgodnego z SWZ.

14

[pakiet 12](#)**Pytanie:**

Prosimy o dopuszczenie materaca powietrznego dynamicznego, trzysekcyjnego, wykonanego z bardzo miękkiego poliuretanu, składającego się z 20 komór powietrznych, o wysokości 10 cm w komplecie z pompą do napełniania materaca i regulacji ciśnienia w komorach.

Na zasadzie równoważności (pkt. 1-4 OPZ) o poniższych parametrach:

*[odpowiedzi na pytania dotyczące parametrów zawarto w Pytaniach 15-27, dodatkowo oznaczonych numeracją 14a-m]*

**Odpowiedź:**

Zamawiający dopuszcza materac o 20 komorach i **dokonuje zmiany zapisów w SWZ.**

**15 (14a)**[pakiet 12](#)**Pytanie:**

Materac jest w formie nakładki na szpitalny materac piankowy, posiadający elastyczne pasy domocowania na materacu piankowym.

**Odpowiedź:**

Zamawiający oczekuje przedmiotu zgodnego z SWZ.

**16 (14b)**[pakiet 12](#)**Pytanie:**

Materac przeznaczony jest do stosowania w profilaktyce i leczeniu odleżyn do IV stopnia włącznie (wg. skali IV stopniowej), u pacjentów o wadze do 200 kg.

**Odpowiedź:**

Zamawiający oczekuje przedmiotu zgodnego z SWZ.

**17 (14c)**[pakiet 12](#)**Pytanie:**

Materac o wymiarach dopasowanych do wymiarów łóżka: 85 x 200 x 10 cm.

**Odpowiedź:**

Zamawiający dopuszcza materac o wymiarach: 190-200cm długość x 85-90 cm szerokość x 10-12 cm wysokość i **dokонуje zmiany zapisów w SWZ.**

**18 (14d)**[pakiet 12](#)**Pytanie:**

Waga materaca – 5,2 kg, waga pompy - 2,9 kg. Wydajność pompy 6-8 l/min.

**Odpowiedź:**

Zamawiający oczekuje przedmiotu zgodnego z SWZ.

**19 (14e)**[pakiet 12](#)**Pytanie:**

Materac wyposażony został w zawór CPR, zintegrowany ze złączem przewodu powietrznego. Komorymateraca są łatwe w czyszczeniu i dezynfekcji.

**Odpowiedź:**

Zamawiający oczekuje przedmiotu zgodnego z SWZ.

**20 (14f)**[pakiet 12](#)**Pytanie:**

Cyfrowa pompa o wymiarach 110x300x200 mm posiada łatwy w obsłudze panel sterowania, zawierający wskaźnik odłączenia zaworu CPR na panelu pompy.

**Odpowiedź:**

Zamawiający dopuszcza pompę o wymiarach 30-35cm x18-21cm x10-13cm i **dokонуje zmiany zapisów w SWZ.**

**21 (14g)**[pakiet 12](#)**Pytanie:**

Materac posiada 4 trybu pracy:

- tryb naprzemienny
- tryb pulsacyjny
- tryb niskociśnieniowy
- tryb pielęgnacyjny z automatycznym powrotem do poprzedniego ustawienia po 20 min.

**Odpowiedź:**

Zamawiający dopuszcza, ale nie wymaga.

**22 (14h)**[pakiet 12](#)**Pytanie:**

Funkcja siedzenia, uruchamiana jest osobnym przyciskiem, z indykatoem wyboru. Powiadomienie dźwiękowe i wizualne o konieczności zmiany pozycji pacjenta przy włączonej funkcji siedzenia następuje po 2 godzinach.

**Odpowiedź:**

Zamawiający oczekuje przedmiotu zgodnego z SWZ.

**23 (14i)**[pakiet 12](#)**Pytanie:**

Komory materaca napełniają się i opróżniają na przemian co trzecia (cykl 1:3). Czas trwania cyklu w trybach dynamicznych regulowany: 10, 15, 20 lub 25 min.

**Odpowiedź**

Zamawiający oczekuje przedmiotu zgodnego z SWZ.

**24 (14j)**[pakiet 12](#)**Pytanie:**

Regulacja ciśnienia w pompie jest według wagi pacjenta – zakres regulacji dostosowany do typu podłączonego materaca (minimum 15 zakresów ustawień). Pompa rozpoznaje typ materaca i automatycznie dostosowuje zakres regulacji i parametry pracy pod dany model.

Pompa zabezpieczona przed zalaniem na poziomie IP42.

Pompa wyposażona w alarm dźwiękowy i wizualny niskiego ciśnienia, wysokiego ciśnienia, wysokiej temperatury systemu, wizualny alarm szczelności, ze wskazaniem sekcji oraz w przycisk wyciszenia alarmu

Pompa jest wolna od wibracji, charakteryzuje się bardzo cichą pracą 17 dbA (pomiar wg. EN ISO11201:2010).

Pompa wyposażona w czujnik RFID oraz wbudowany filtr powietrza.

Funkcja automatycznego wypompowania powietrza z materaca realizowana przez pompę wraz z sygnałem dźwiękowym informującym o zakończeniu deflacji – po wybraniu tej funkcji pompa usuwa powietrze z materaca, co ułatwia przygotowanie materaca do przechowywania lub przemieszczenia.

Zasilanie 100-240V/50-60Hz.

Pompa przystosowana do zawieszenia na ramie łóżka – wyposażona w uchwyty pokryte elastycznym tworzywem z regulacją rozstawu oraz minimum 4 elastyczne nóżki zapewniające pełną stabilizację i amortyzację wibracji. Panel sterowania pompy w całości pokryty elastycznym silikonem odpornym na uszkodzenia mechaniczne. Przyciski zintegrowane z elastycznym, silikonowym panelem zabezpieczającym urządzenie w przypadku zalania.

Pompa z funkcją blokady panelu sterowania, uruchamianą automatycznie po 5 minutach, co zabezpiecza przed przypadkową zmianą ustawień.

System recyrkulacji - przepompowania powietrza między komorami materaca, kontrolowany przez pompę, zapewniający odpowiedni mikroklimat oraz stałą i komfortową temperaturę, zapobiegający wychłodzeniu pacjenta oraz poprzez swoją konstrukcję redukujący zużycie energii.

**Odpowiedź:**

Zamawiający oczekuje przedmiotu zgodnego z SWZ.

**25 (14k)**[pakiet 12](#)**Pytanie:**

W przypadku awarii zasilania materac pozostaje w pełni napompowany bez wycieku powietrza.

**Odpowiedź:**

Zamawiający dopuszcza, ale nie wymaga.

**26 (14l)**[pakiet 12](#)**Pytanie:**

Materac posiada trwałe oznaczenie w postaci etykiety, zawierającej informację na temat materaca: model materaca, dopuszczalna waga użytkownika, stopień odleżyn do którego materac może być stosowany, instrukcja prania pokrowca.

**Odpowiedź:**

Zamawiający dopuszcza, ale nie wymaga.



**27 (14m)***pakiet 12***Pytanie:**

Materac wyposażony w miękki, elastyczny pokrowiec zewnętrzny, paroprzepuszczalny, składający się z górnej warstwy o gramaturze min. 170 gr/m<sup>2</sup> wykonanej z tkaniny poliestrowej pokrytej poliuretanem o przepuszczalności pary wodnej na poziomie min. 600 gr/m<sup>2</sup>/24H oraz spodniej warstwy o gramaturze min. 210 gr/m<sup>2</sup> wykonanej z tkaniny poliestrowej pokrytej poliuretanem o przepuszczalności pary wodnej na poziomie min. 600 gr/m<sup>2</sup>/24H, zamykany na suwak z okapnikiem, przeznaczony do prania w temp. 95°C i suszenia w suszarce oraz do dezynfekcji powierzchniowej, dostosowany do czyszczenia środkami na bazie roztworu chloru o stężeniu do 10 000 ppm/1% lub nadtlenek wodoru w stężeniu maksymalnie 10 000 ppm/1% w sytuacjach wymagających neutralizację zanieczyszczeniami z krwi, o wysokim standardzie higieny - odporny na penetrację przez krew i płyny fizjologiczne, odporny na penetrację przez patogeny pochodzące z krwi, odporny na penetrację przez bakterii.

**Odpowiedź:**

Zamawiający oczekuje przedmiotu zgodnego z SWZ.

**28***pakiet 12***Pytanie:**

Jakich Zamawiający wymaga dokumentów poświadczających spełnienie przez Oferenta norm jakościowych poświadczających, że stosuje On system zarządzania jakością zgodnie z obowiązującą Go normą EN ISO 9001, ISO 13485?

**Odpowiedź:**

Zamawiający nie stawia Wykonawcy wymagań w tym zakresie.

**29***pakiet 12***Pytanie:**

Czy Zamawiający dopuści materac o wymiarach 197 dł. x 87 szer. x 10 wys. cm, zbudowany z 27 poprzecznych poliuretanowych komór? Pozostałe wymagane parametry zachowane?

**Odpowiedź:**

Zgodnie ze **zmianą w SWZ** Zamawiający oczekuje materaca zbudowanego z 16-20 komór.

**30***pakiet 12***Pytanie:**

Czy Zamawiający dopuści materac o wymiarach 198 dł. x 85 szer. x 11 wys. cm, zbudowany z 16 komór poprzecznych? Pozostałe wymagane parametry zachowane.

**Odpowiedź:**

Zamawiający dopuszcza materac o wymiarach: 190-200 cm długość x 85-90 cm szerokość x 10-12 cm wysokość. Wysokość napompowanego 10-12 cm. Pozostałe parametry bez zmian.

Zamawiający **dokonuje zmiany zapisów w SWZ.**

**31***pakiet 14, pkt 5***Pytanie:**

Czy Zamawiający dopuści do zaoferowania wysokiej jakości fotel zabiegowy, którego segment nóg posiada podnózek regulowany manualnie za pomocą mechanizmu dociskowego?

**Odpowiedź:**

Zamawiający oczekuje przedmiotu zgodnego z SWZ.

**32***pakiet 14, pkt 7***Pytanie:**

Czy Zamawiający dopuści do zaoferowania wysokiej jakości fotel zabiegowy wyposażony w 4 koła o średnicy 125mm, z blokadami indywidualnymi?

**Odpowiedź:**

Zamawiający oczekuje przedmiotu zgodnego z SWZ.

**33***[pakiet 14, pkt 9](#)*

---

**Pytanie:**

Czy Zamawiający dopuści do zaoferowania wysokiej jakości fotel zabiegowy, którego wysokość regulowana jest elektrycznie w zakresie: od 55 do 75cm?

**Odpowiedź:**

Zamawiający oczekuje przedmiotu zgodnego z SWZ.

**34***[pakiet 14, pkt 9](#)*

---

**Pytanie:**

Czy Zamawiający dopuści do zaoferowania wysokiej jakości fotel zabiegowy, którego segment oparcia pleców regulowany jest elektrycznie w zakresie: od 0° do 70°?

**Odpowiedź:**

Zamawiający oczekuje przedmiotu zgodnego z SWZ.